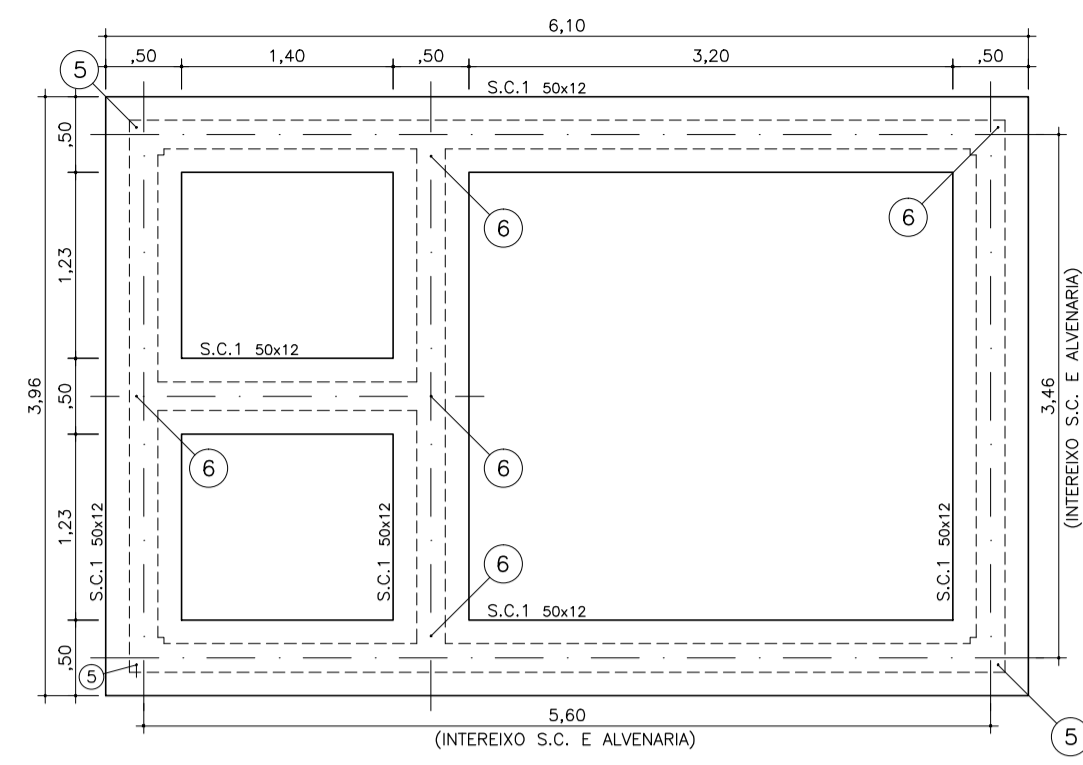
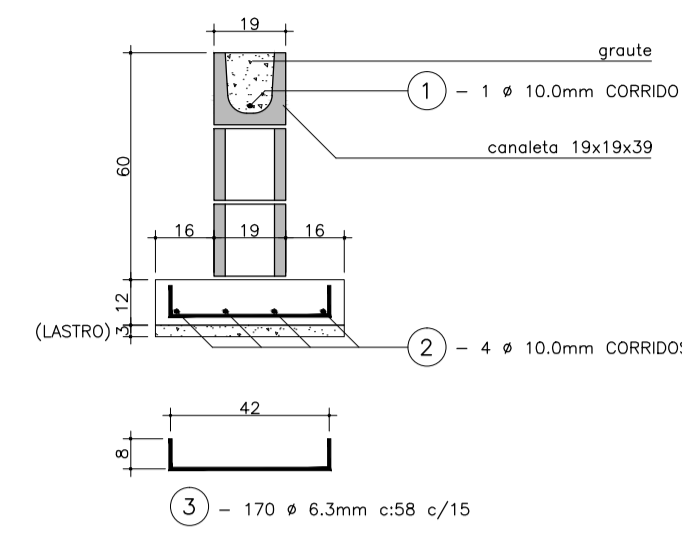


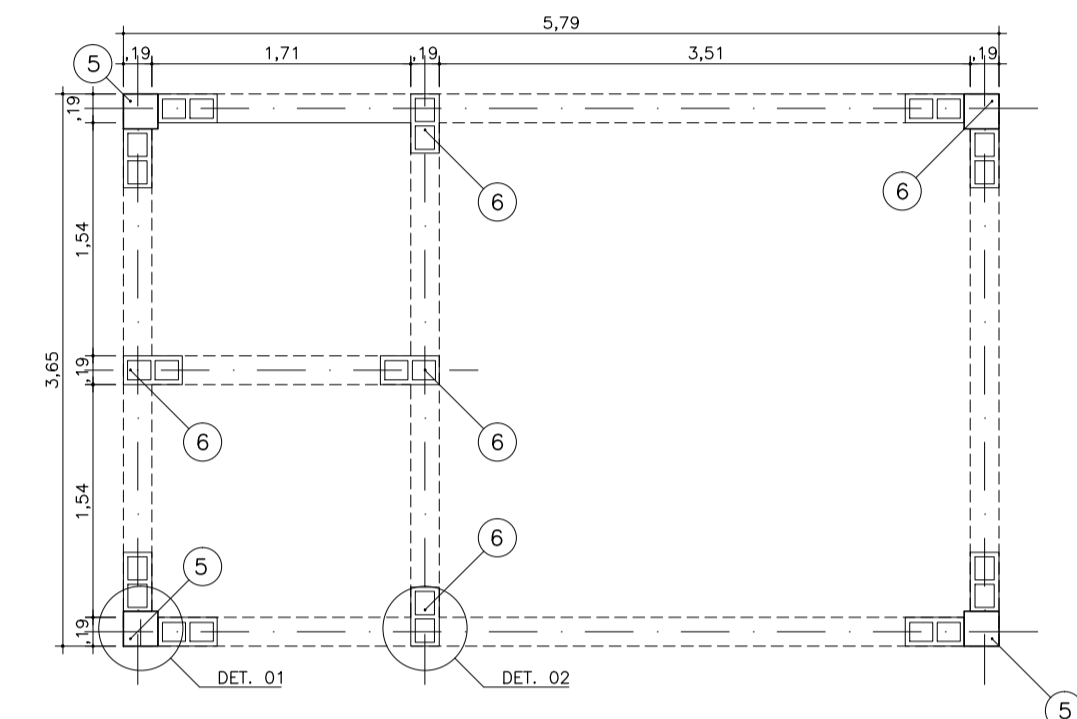
QUIOSQUE A



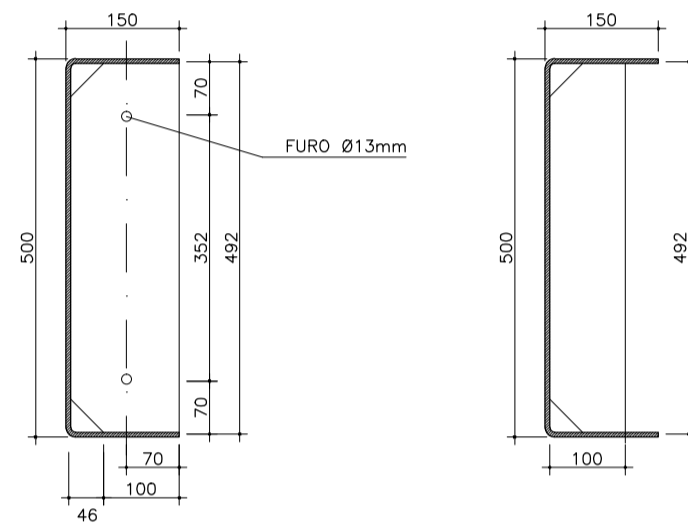
FORMAS DE FUNDAÇÕES
ESCALA 1:50



SAPATA CORRIDA S.C.1 50X12 (26,5m)
ESCALA 1:20

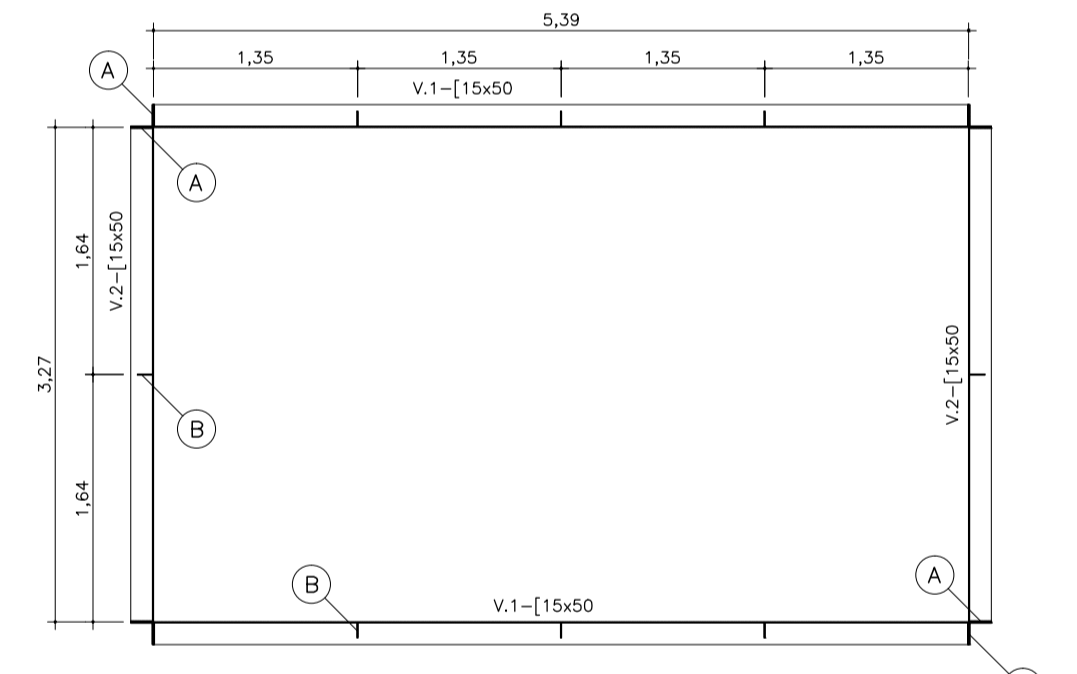


1ª FIADA DO EMBASAMENTO E GRAUTES VERTICAIS
ESCALA 1:50

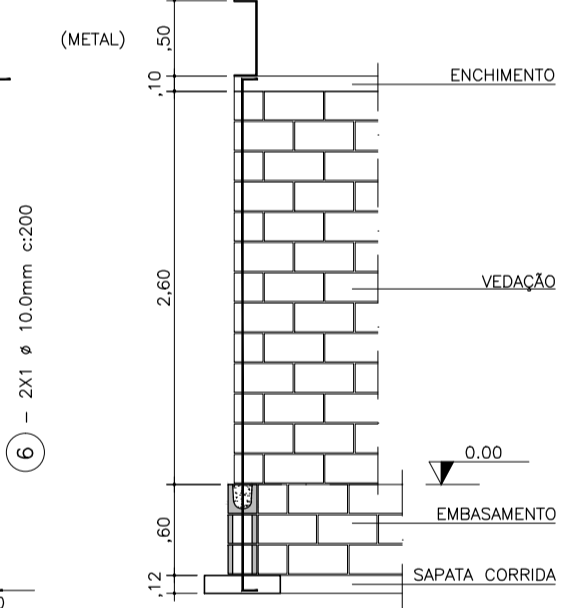


PEÇA (A) / TERMINAL #6,3mm (8X)
ESCALA 1:10

PEÇA (B) / NERVURA #6,3mm (8X)
ESCALA 1:10



VIGAS DA COBERTURA / V.1-V.2 (#10MSG)
ESCALA 1:50



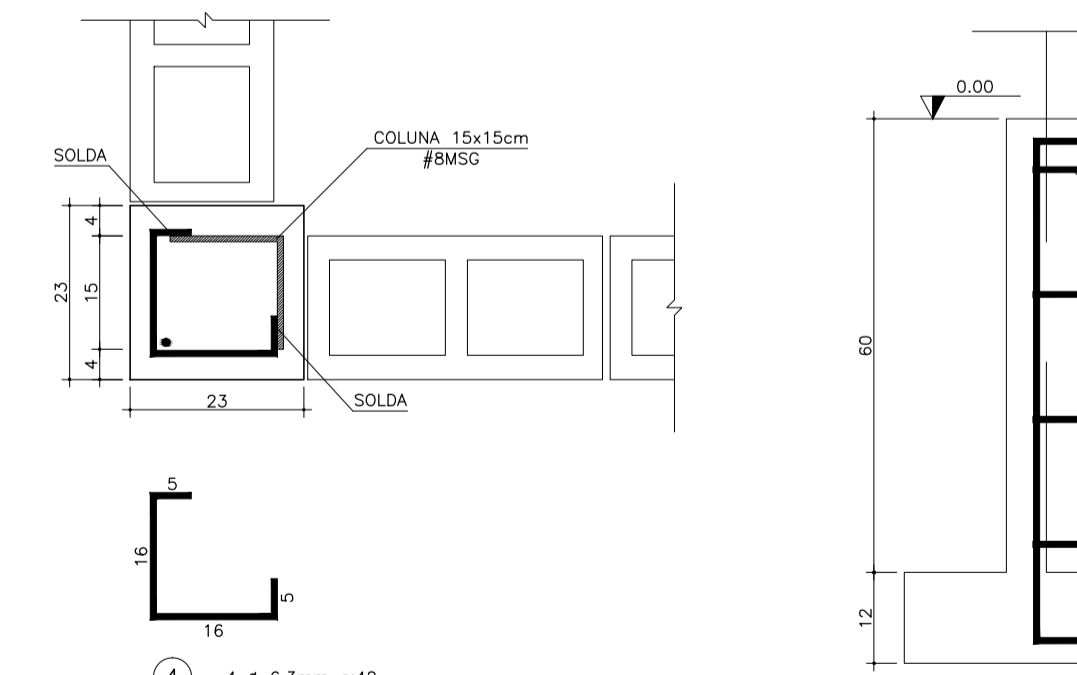
DET.2 / ELEVAÇÕES (4X)
ESCALA 1:50

LISTA DE FERROS						
PEÇA	POSIÇÃO		Ø	Q	COMPRIMENTOS	
	50A	60B			UNIT.	TOTAL
SAPATA CORRIDA S.C.1	1		10.0	1	CORR.	26.50
	2		10.0	4	CORR.	106.00
	3		6.3	170	58	98.60
CHUMBADOR + GRAUTES VERTICAIS	4		6.3	16	42	6.72
	5		10.0	4	96	3.84
	6		10.0	8	200	16.00

RESUMO AÇOS 50A E 60B					
BITOLA (mm)	COMPRIM.		PESO (kgf)		
	50A	60B	(m)	50A	
50A					
6.3			105	26	
10.0			152	96	
TOTAIS				122	

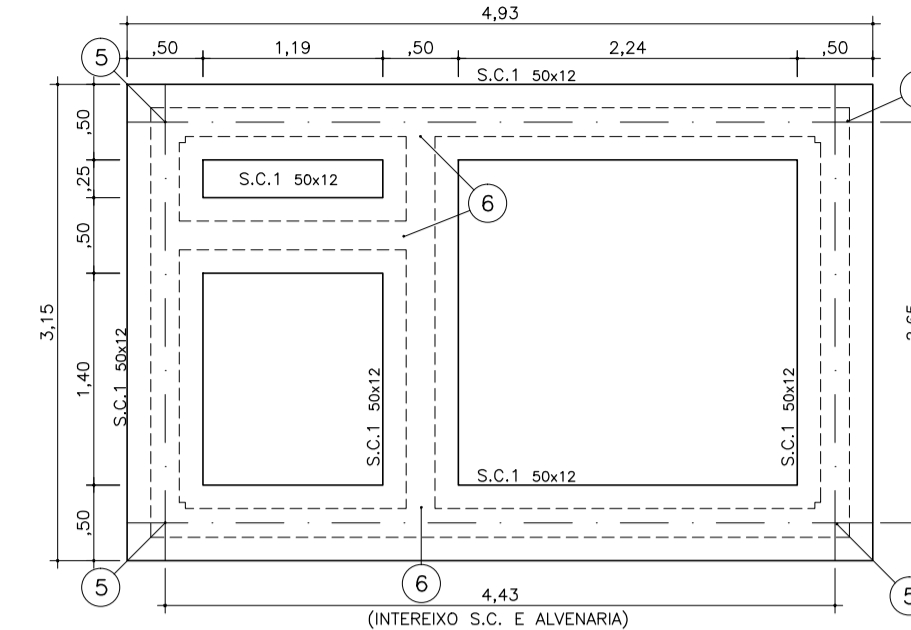
OBSERVAÇÕES:
MEDIDAS EM CENTÍMETROS, SALVO INDICAÇÃO
CONCRETO CONSIDERADO: fck ≥ 25mpa

QUANTITATIVOS DESTA FOLHA:
FORMAS SIMPLES PARA FUNDAÇÕES: 6,3m²
CONCRETO MACRO PARA LASTRO: 0,3m³
CONCRETO ESTRUTURAL: 1,4m³
GRAUTE (15mpa) CINTAS/PILARES: 0,9m³
COLUNAS METÁLICAS L 150x150x3300mm: 129kgf
VIGA [150x500mm #10MSG: 370kgf
PEÇA A - 8UN. 28kgf
PEÇA B - 8UN. 19kgf

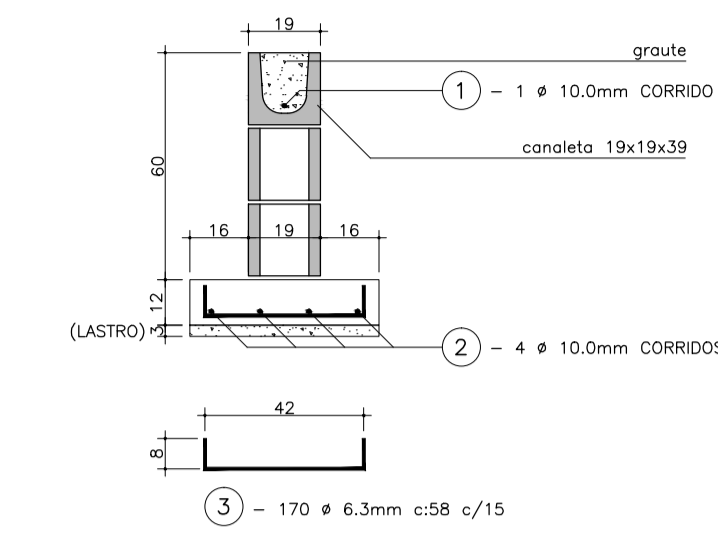


DET. 01 / CHUMBADOR 23X23X60 (4X)
ESCALA 1:10

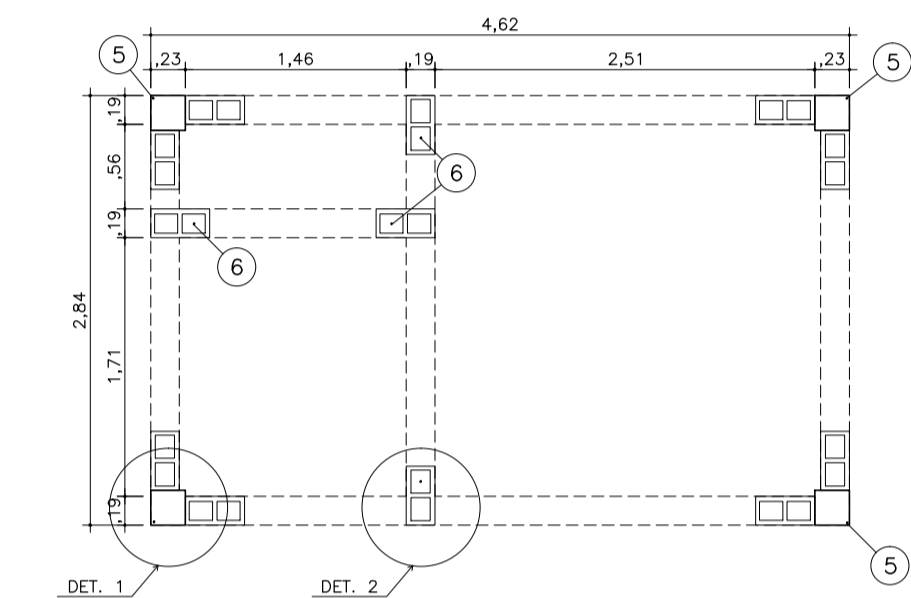
QUIOSQUE B



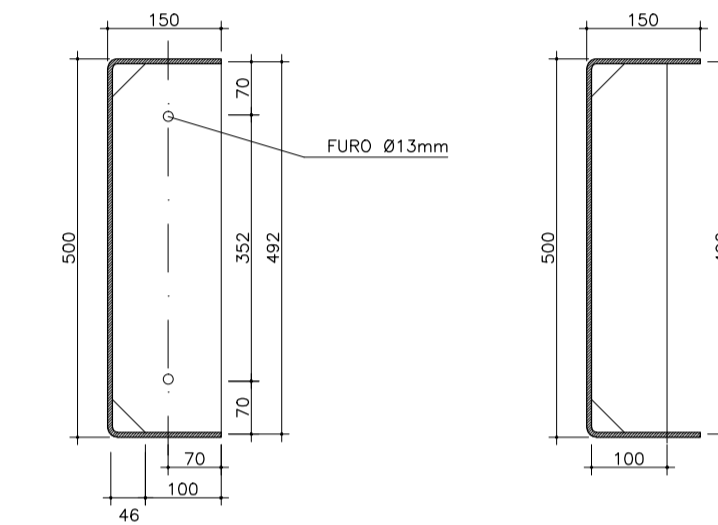
FORMAS DE FUNDAÇÕES
ESCALA 1:50



SAPATA CORRIDA S.C.1 50X12 (21,5m)
ESCALA 1:20

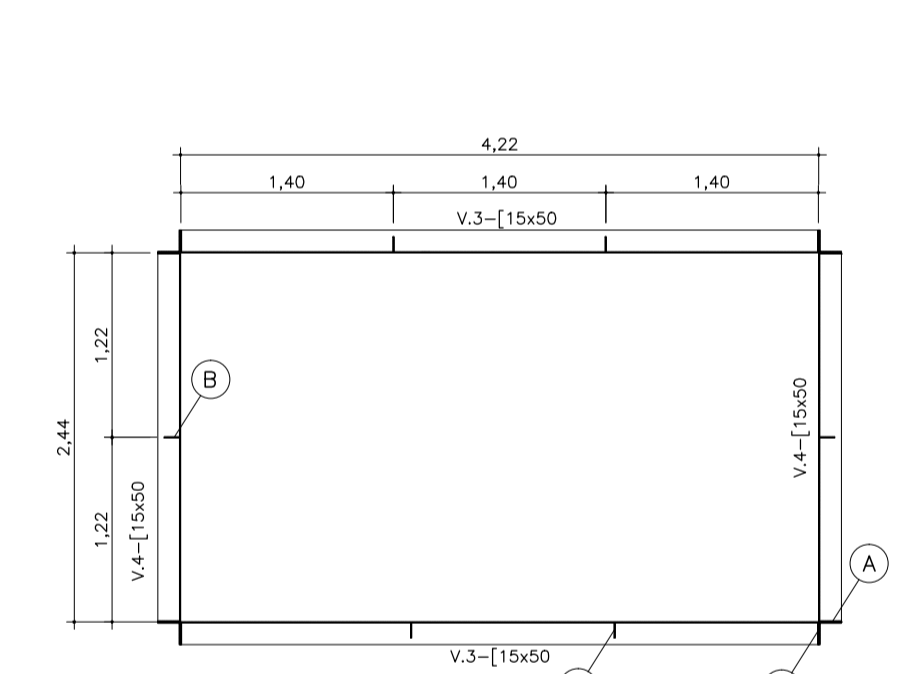


1ª FIADA DO EMBASAMENTO E GRAUTES VERTICAIS
ESCALA 1:50

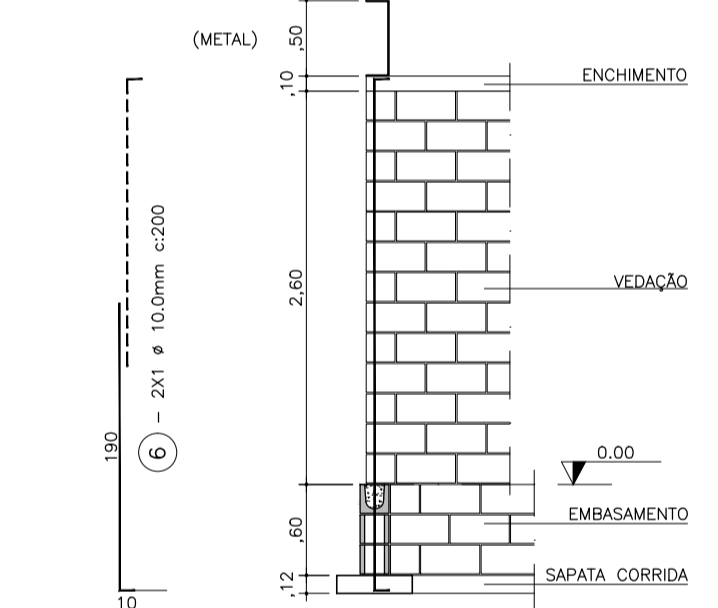


PEÇA (A) / TERMINAL #6,3mm (8X)
ESCALA 1:10

PEÇA (B) / NERVURA #6,3mm (8X)
ESCALA 1:10



VIGAS DA COBERTURA / V.3-V.4 (#10MSG)
ESCALA 1:50



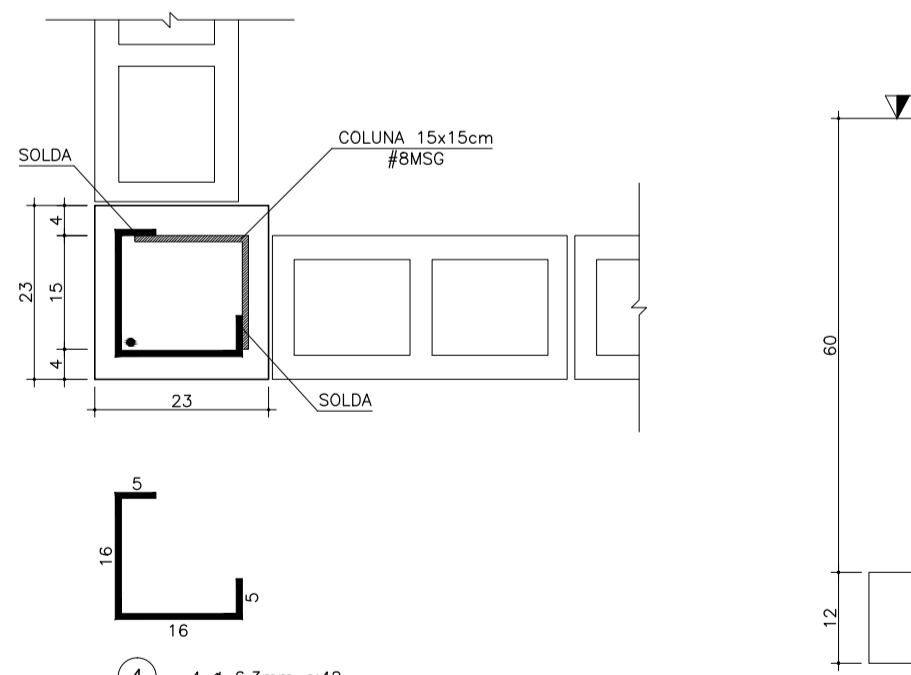
DET.2 / ELEVAÇÕES (4X)
ESCALA 1:50

LISTA DE FERROS						
PEÇA	POSIÇÃO		Ø	Q	COMPRIMENTOS	
	50A	60B			UNIT.	TOTAL
SAPATA CORRIDA S.C.1	1		10.0	1	CORR.	21.50
	2		10.0	4	CORR.	86.00
	3		6.3	140	58	81.20
CHUMBADOR + GRAUTES VERTICAIS	4		6.3	16	42	6.72
	5		10.0	4	96	3.84
	6		10.0	8	200	16.00

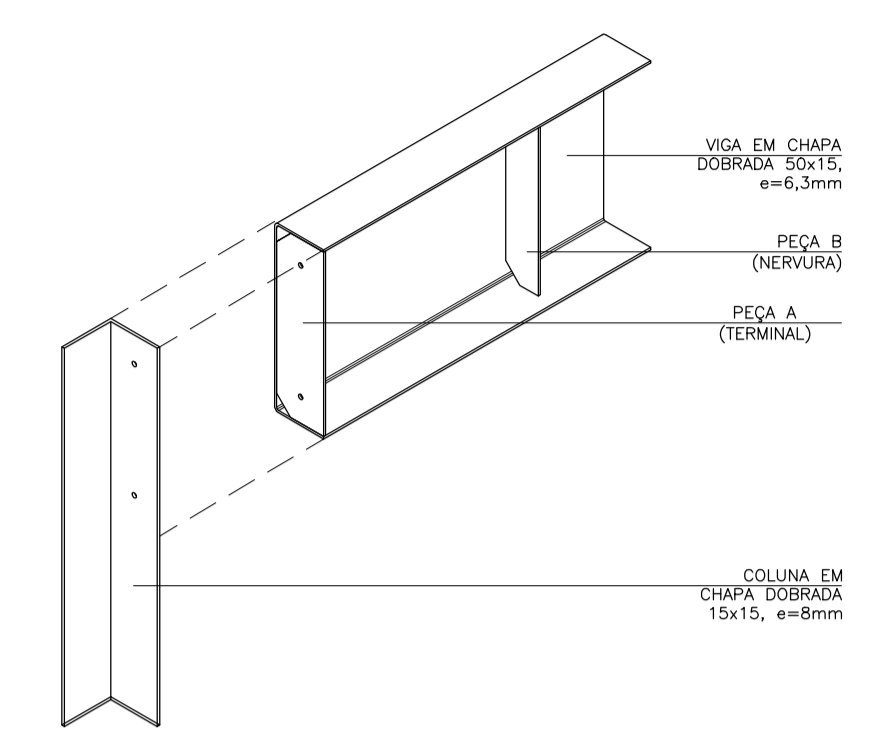
RESUMO AÇOS 50A E 60B					
BITOLA (mm)	COMPRIM.		PESO (kgf)		
	50A	60B	(m)	50A	
50A					
6.3			88	22	
10.0			127	80	
TOTAIS				102	

OBSERVAÇÕES:
MEDIDAS EM CENTÍMETROS, SALVO INDICAÇÃO
CONCRETO CONSIDERADO: fck ≥ 25mpa

QUANTITATIVOS DESTA FOLHA:
FORMAS SIMPLES PARA FUNDAÇÕES: 5,1m²
LASTRO DE CONCRETO MACRO : 0,3m³
CONCRETO ESTRUTURAL : 1,1m³
GRAUTE (15mpa) CINTAS/PILARES : 0,8m³
COLUNAS METÁLICAS L 150x150x3300mm: 129kgf
VIGA [150x500mm #10MSG: 285kgf
PEÇA A - 8UN. 28kgf
PEÇA B - 8UN. 14kgf



DET. 01 / CHUMBADOR 23X23X60 (4X)
ESCALA 1:10



PERSPECTIVA MONTAGEM
PILAR X COLUNA

Nº	DATA	REVISÃO	RESPONSÁVEL	LEGENDA:
00	MAR/2013	EMISSÃO INICIAL	MARCOS BOLDARINI	

PROJETADO POR:

BOLDARINI
ARQUITETURA E ENGENHARIA

DES: LN	MAR/13
PROJ: MB/LR/LN	MAR/13
RESP. TECN: MARCOS BOLDARINI	
ASS: CAU: 5060956120	MAR/13

PREFEITURA MUNICIPAL DE ILHA COMPRIDA
ESTÂNCIA BALNEÁRIA
AVENIDA BEIRA MAR 11000 - CEP 11925-000



OBRA: PROJETO DE REQUALIFICAÇÃO DE ORLA	Nº DES: PB49-QUIOSQUE EST-REVO
ASSUNTO: PROJETO BÁSICO QUIOSQUES A E B - ESTRUTURA	PL: 49
	REV: 00
	ESCALA: INDICADA